

## **TP-322**

# **Звуковая карта Джульетта**

ЕСФК.467292.322.ТО

Паспорт, краткое техническое описание и  
инструкция по эксплуатации



## Оглавление

Список рисунков .....	2
Список таблиц .....	2
1 Краткое техническое описание .....	3
1.1 Назначение.....	3
1.2 Основные технические характеристики.....	3
1.3 Форматы и параметры входных сигналов .....	4
1.4 Форматы и параметры выходных сигналов .....	4
1.5 Выполняемые стандарты.....	5
1.6 Климатические условия .....	5
1.7 Комплект поставки.....	5
2 Устройство и работа .....	5
2.1 Описание устройства и структурная схема .....	5
2.2 Конструкция.....	6
2.3 Внешний вид .....	7
2.4 Цоколевка разъемов .....	8
3 Эксплуатация .....	8
3.1 Подготовка к работе .....	8
3.2 Ссылка на интернет страницу TP-322 .....	8
3.3 Монтаж.....	9
3.4 Указания мер безопасности.....	9
3.5 Транспортировка и хранение.....	9
3.6 Маркировка.....	10
3.7 Реализация и утилизация .....	10
4 Гарантийные обязательства .....	10
5 Свидетельство о приемке .....	11
6 Адрес изготовителя .....	11

## Список рисунков

Рисунок 2.1 - Карта TP-322, Схема структурная.....	6
Рисунок 2.2 – Карта TP-322 .....	7
Рисунок 2.3 - Вид со стороны задней панели .....	7

## Список таблиц

Таблица 1.1 - Основные технические характеристики .....	3
Таблица 1.2 - Форматы и параметры входных сигналов .....	4
Таблица 1.3 - Форматы и параметры выходных сигналов .....	4
Таблица 1.4 - Комплект поставки.....	5
Таблица 2.1 - Цоколевка разъема DB-15F.....	8

# 1 Краткое техническое описание

Настоящее техническое описание и инструкция по эксплуатации предназначены для технического персонала, работающего со звуковой картой Джухлетта TP-322 (далее по тексту - **Карта**).

## 1.1 Назначение

Карта предназначена для ввода и вывода стереофонического звукового сигнала и подключается к компьютеру по локальной сети AoIP с протоколом Foxxwige. На компьютер устанавливается ASIO драйвер, через который Карта может работать с любым программным обеспечением, поддерживающим ASIO.

Карта имеет аналоговый балансный стерео и AES входы, а так же аналоговый балансный стерео и AES выходы. Одновременно может работать только один из входов а сигнал на выходах всегда одинаковый. Карта имеет реле обхода. При пропадании питания сигнал с аналогового входа коммутируется на аналоговый выход. Сигнал с AES входа коммутируется на AES выход.

Звуковая карта, устанавливается в корпус компьютера, в слот PCIe, через который подаётся питание.

## 1.2 Основные технические характеристики

Основные технические характеристики Карты приведены в таблице 1.1.  
Таблица 1.1 - Основные технические характеристики

<b>Параметр</b>	<b>Значение</b>
Потребляемая мощность	5, Вт
Напряжение питания	12, В
Размеры без упаковки	182 x125x 22, мм
Размеры в упаковке	237x170x80, мм
Вес без упаковки	0,2, кг
Вес в упаковке	0,5, кг

### 1.3 Форматы и параметры входных сигналов

Форматы и параметры входных сигналов приведены в таблице 1.2.

Таблица 1.2 - Форматы и параметры входных сигналов

<b>Параметры аналоговых входов</b>	
<b>Параметр</b>	<b>Значение</b>
Количество аналоговых входов	1 (стерео, балансный)
Входное сопротивление, не менее	10 кОм.
Номинальный уровень входного сигнала	+4 дБн
Максимальный уровень входного сигнала	+24 дБн
Динамический диапазон, не менее	100 дБ
Неравномерность АЧХ в диапазоне частот от 20 до 20000 Гц, не более	+/- 0,5 дБ
КНИ при номинальном выходном уровне в диапазоне частот от 20 до 20000 Гц, не более	0.01%
Поддерживаемые частоты дискретизации	41 кГц, 48 кГц
<b>Параметры AES входов</b>	
Количество цифровых входов	1 (2-канальный)
Входное сопротивление	110 Ом
Частота дискретизации входного сигнала (вход имеет преобразователь частоты дискретизации)	от 32 до 192 кГц
Внутренняя частота дискретизации	41 кГц, 48 кГц

### 1.4 Форматы и параметры выходных сигналов

Форматы и параметры выходных сигналов приведены в таблице 1.3.

Таблица 1.3 - Форматы и параметры выходных сигналов

<b>Параметры аналоговых выходов</b>	
<b>Параметр</b>	<b>Значение</b>
Количество аналоговых выходов	1 (стерео, балансный)
Выходное сопротивление	50 Ом
Сопротивление нагрузки по выходу, не менее	600 Ом
Номинальный уровень выходного сигнала	+4 дБн
Максимальный уровень выходного сигнала	+24 дБн
Динамический диапазон, не менее	104 дБ
Неравномерность АЧХ в диапазоне частот от 20 до 20000 Гц, не более	+/- 0,2 дБ
КНИ при номинальном выходном уровне в диапазоне частот от 20 до 20000 Гц, не более	0.01%
Поддерживаемые частоты дискретизации	41 кГц, 48 кГц
<b>Параметры AES выходов</b>	
Количество цифровых выходов	1 (2-канальный)
Частота дискретизации выходного сигнала	41 кГц, 48 кГц
Выходной формат стандарта	AES-3: 24- разряда

## 1.5 Выполняемые стандарты

Карта разработана и изготовлена в соответствии с:

- **ТР ТС 004-2011** О безопасности низковольтного оборудования;
- **ТР ТС 020-2011** Электромагнитная совместимость технических средств;
- **ГОСТ 11515-91** Каналы и тракты звукового вещания;
- **ГОСТ IEC 60065-2013** Аудио-, видео- и аналоговая электронная аппаратура. Требования безопасности;
- **IEC 60297-3-100-2008** Основные размерности передних панелей, полок, шасси, стоек и корпусов.

## 1.6 Климатические условия

Карта предназначена для эксплуатации в помещениях в условиях:

рабочая температура: от 5°C до 40°C  
относительная влажность: от 20% до 80%, без конденсации

Аппаратура сохраняет заявленные характеристики при понижении атмосферного давления до 60 кПа (450 мм.рт.ст.).

Условия хранения: температура окружающей среды от -40°C до 60°C

Аппаратура допускает перевозку авиатранспортом, т.е. выдерживает воздействие пониженного атмосферного давления 12 кПа (90 мм.рт.ст.) при температуре -40°C.

## 1.7 Комплект поставки

Таблица 1.4 - Комплект поставки

№ п/п	Наименование и тип	Кол-во
1	ТР-322 Звуковая карта Джульетта	1
2	Паспорт, техническое описание и инструкция по эксплуатации	1

## 2 Устройство и работа

### 2.1 Описание устройства и структурная схема

Структурная схема Карты показана на рисунке 2.1

Входной аналоговый сигнал через разъем DB15 поступает на аналогово-цифровой кодек, где преобразуются в цифровую форму. По сигналу с ЦПУ для кодека выбирается частота дискретизации, 41 кГц или 48 кГц. Входной AES сигнал через разъем DB15 поступает на приёмник AES и далее на преобразователь частоты дискретизации. Через ключ выбора входа, цифровые сигналы поступают в ЦПУ, а затем в сеть FoxxWire.

Поступающие из сети FoxxWire пакеты через ЦПУ попадают на декодер и, параллельно, на 2-канальный формирователь сигнала AES3. С аналоговых и цифровых выходов сигналы через разъем DB15 поступают на входы соответствующих потребителей.

Так же на плате расположены реле обхода соединяющие выходы со входами в случае пропадания питания.

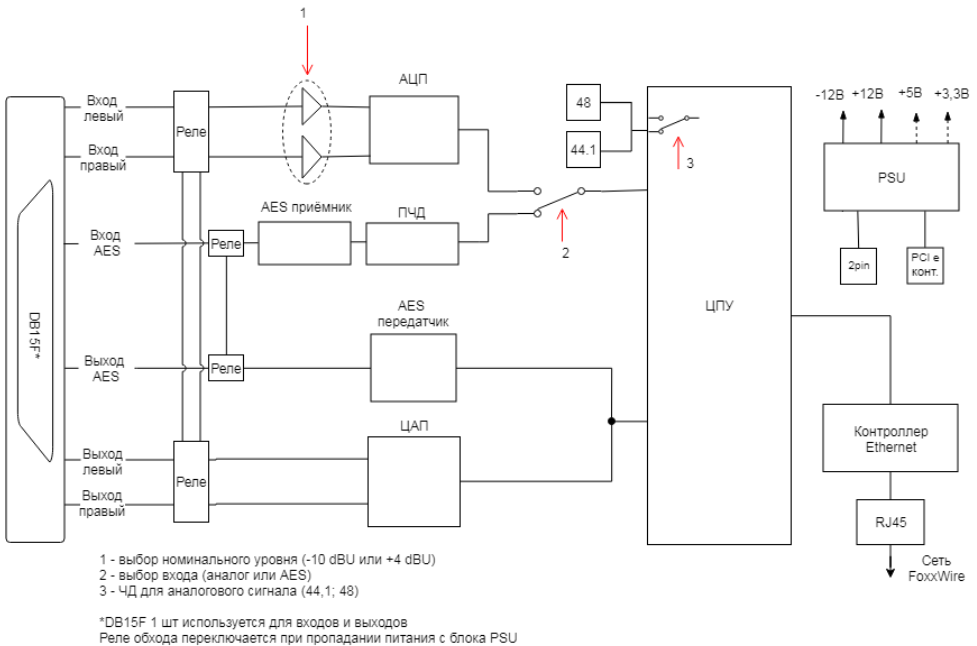


Рисунок 2.1 - Карта TP-322, Схема структурная

## 2.2 Конструкция

Конструктивно Карта выполнена в виде печатной платы на стандартной планке крепления к корпусу системного блока.

## 2.3 Внешний вид

Внешний вид Карты показан на рисунке 2.2

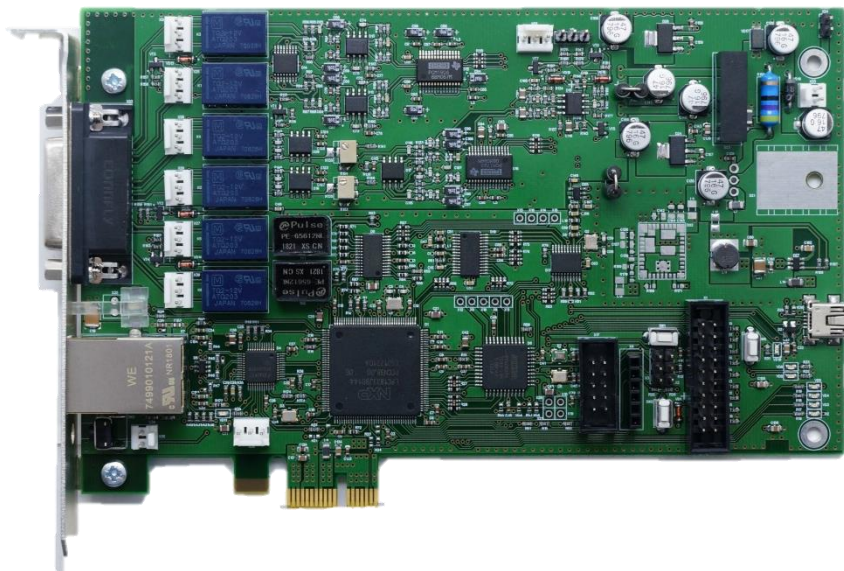


Рисунок 2.2 – Карта TP-322

Разъём microUSB на плате не используется.

Внешний вид со стороны передней панели показан на рисунке 2.3



Рисунок 2.3 - Вид со стороны задней панели

На задней панели Блока расположены следующие элементы (слева направо):

- разъём DB-15F – входы и выходы сигналов Аналог и AES;
- светодиод – индикатор сервисных режимов;
- разъём RJ-45 – используются для подключения к сети FoxxWire;
- кнопка – используется для входа в сервисный режим.

## 2.4 Цоколевка разъемов

Цоколевка разъема DB-15F приведена в таблице 2.1

Таблица 2.1 - Цоколевка разъема DB-15F

<i>Наименование цепи</i>	<i>№ контакта</i>		<i>Наименование цепи</i>
AES Выход +	1	9	AES Выход -
AES Вход -	2	10	AES Вход +
Общий	3	11	Общий
Аналог Выход L -	4	12	Аналог Выход L +
Аналог Выход R -	5	13	Аналог Выход R +
Общий	6	14	Аналог Вход L +
Аналог Вход L -	7	15	Аналог Вход R -
Аналог Вход R +	8	x	

## 3 Эксплуатация

### 3.1 Подготовка к работе

Перед началом использования Карты необходимо выполнить следующие действия:

- Выключить компьютер и установить карту в свободный слот PCIe
- Соединить Карту патч-кордом с сетью FoxxWire (коммутатор или сетевая карта в компьютере). Рекомендованный сетевой адаптер для использования в рабочей станции: **TP-Link TG-3468**;
- Подключить потребители и источники сигналов к выходам и входам Карты;
- Включить компьютер.

### 3.2 Установка ASIO драйвера

Драйвер FoxxWire ASIO Driver можно скачать по ссылке:

[https://redmine.digispot.ru/projects/digispot/wiki/FoxxWire\\_ASIO\\_Driver](https://redmine.digispot.ru/projects/digispot/wiki/FoxxWire_ASIO_Driver)

Настройки сетевого интерфейса Карты по умолчанию:

IP: 192.168.1.sn (где sn – последние две цифры серийного номера)

MASK: 255.255.255.0

### 3.3 Ссылка на интернет страницу TP-322

Всю информацию о Карте можно найти на странице Карты на сайте производителя: <http://www.tract.ru/ru/catalogue/tr-322-detail.html>



### 3.4 Монтаж

Карта TP-322 устанавливается вовнутрь корпуса ПК. Монтаж проводится при отключенном питании системного Блока.

Обратите внимание, что между корпусом ПК и объектами, подключенными к заземлению, может образовываться разность потенциалов. Производите монтаж в соответствии с ПУЭ.

### 3.5 Указания мер безопасности

Карта необходимо оберегать от ударов, попадания пыли и влаги.

Монтаж и эксплуатация изделия должны производиться в соответствии с «Правилами технической эксплуатации электроустановок потребителей», «Правилами техники безопасности при эксплуатации электроустановок потребителей» и «Правилами устройства электроустановок».

В процессе эксплуатации необходимо не реже одного раза в два года, а также после аварийных состояний, проводить:

- осмотр и подтяжку контактных соединений;
- очистку от загрязнений.

Профилактическую проверку изделия необходимо проводить только при снятом напряжении.

При обнаружении неисправности изделия необходимо принять меры к вызову квалифицированного обслуживающего персонала или отправить изделие производителю для диагностики и ремонта.

Для того, чтобы отправить прибор в ремонт, необходимо связаться со службой технической поддержки компании производителя по телефону, указанному в разделе Адрес изготовителя.

### 3.6 Транспортировка и хранение

Транспортировка изделия в упаковке предприятия-изготовителя может осуществляться в закрытом транспорте любого типа.

Транспортное положение не оговаривается, крепление на транспортных средствах должно исключать возможность перемещения изделий при транспортировке.

Хранение изделий допускается в отапливаемом вентилируемом помещении при температуре окружающего воздуха от +1 до +40 С° и относительной влажности до 80%.

Срок хранения не должен превышать гарантийного срока эксплуатации изделия.

Карту в упаковке необходимо оберегать от установки на них других грузов массой более 5 кг.

### **3.7 Маркировка**

Маркировка Карты производится в соответствии с требованиями ГОСТ Р 51321.1-2007, и располагается на передней панели устройства.

### **3.8 Реализация и утилизация**

Реализация оборудования осуществляется путем заключения договоров на поставку. Утилизация оборудования осуществляется в соответствии с требованиями и нормами России и стран – участников Таможенного союза. При утилизации оборудования в виде промышленных отходов вредного влияния на окружающую среду не оказывается.

## **4 Гарантийные обязательства**

Предприятие-изготовитель гарантирует работоспособность Карты при соблюдении пользователями условий эксплуатации, транспортировки и хранения.

Гарантийный срок эксплуатации – 12 месяцев со дня передачи изделия потребителю.

В случае нарушения условий и правил эксплуатации Карты в течение гарантийного срока потребитель лишается права на бесплатный гарантийный ремонт или замену.

Основаниями для снятия Оборудования с гарантийного обслуживания являются:

1. Наличие механических повреждений (сколов, вмятин и т.п.) на корпусе или иной части Оборудования, свидетельствующих об ударе;
2. Наличие следов попадания посторонних веществ, жидкостей, предметов, насекомых и грызунов;
3. Наличие признаков самостоятельного ремонта;
4. Нарушение пломб, наклеек; замена деталей и комплектующих;
5. Наличие повреждений, являющихся прямым следствием нарушения правил эксплуатации, в том числе: неправильная установка Оборудования, подача повышенного или нестабильного питающего напряжения, горячее подключение, пренебрежение правилами электростатической безопасности и т.п.;
6. Наличие повреждений, вызванных климатическими особенностями, стихийными бедствиями, пожарами и аналогичными причинами.

## **5 Свидетельство о приемке**

Штамп ОТК

## **6 Адрес изготовителя**

Россия, 197101 Санкт-Петербург, ул. Кронверкская, д. 23  
тел.: +7(812)490-77-99, тел/факс. +7(812)233-61-47  
E-mail: info@tract.ru