

# **TP-804**

## **Платформа для установки модулей ввода-вывода звука**

TP-804, TP-804-Line, TP-804-AES, TP-804-Dante, TP-804-AES67, TP-804-DECT

TPBU.465670.804.TO

Паспорт, краткое техническое описание и  
краткая инструкция по эксплуатации



ЗАО «Трактъ», Санкт-Петербург  
2023 г.

# Оглавление

Список рисунков .....	3
Список таблиц .....	3
1 Краткое техническое описание .....	4
1.1 Назначение .....	4
1.2 Комплект поставки .....	4
1.3 Основные технические характеристики .....	5
1.4 Форматы и параметры входных/выходных сигналов .....	5
1.5 Выполняемые стандарты .....	7
1.6 Используемые протоколы .....	7
1.7 Климатические условия .....	7
2 Устройство и работа .....	7
2.1 Описание TP-804 .....	7
2.2 Конструкция TP-804 .....	9
2.3 Модули ввода-вывода .....	10
2.3.1 Описание модуля TP-804-Line .....	10
2.3.2 Описание модуля TP-804-AES .....	11
2.3.3 Описание модуля TP-804-Dante .....	12
2.3.4 Описание модуля TP-804-AES67 .....	12
2.3.5 Описание модуля TP-804-DECT .....	13
2.4 Цоколёвка .....	13
3 Эксплуатация .....	15
3.1 Подготовка к работе .....	15
3.2 Регистрация Белтпаков в модуле TP-804-DECT .....	15
3.2.1 Режимы работы модуля TP-804-DECT .....	15
3.2.2 Регистрация Белтпаков .....	16
3.2.3 Сброс регистрации на Базовой станции .....	16
3.3 Информация о приборе .....	16
3.4 Монтаж .....	17
3.5 Указания мер безопасности .....	17
3.6 Транспортировка и хранение .....	18
3.7 Маркировка .....	18
3.8 Реализация и утилизация .....	18
4 Гарантийные обязательства .....	18
5 Свидетельство о приемке .....	20
6 Адрес изготовителя .....	20

## Список рисунков

Рисунок 2.1 - TP-804. Схема структурная, модули Line, AES, Dante и AES67 .....	8
Рисунок 2.2 - TP-804. Схема структурная, модуль DECT .....	9
Рисунок 2.3 - Задняя панель Блока .....	9
Рисунок 2.4 - Передняя панель Блока .....	10
Рисунок 2.5 – Внешний вид модуля TP-804-Line .....	11
Рисунок 2.6 – Установка модуля TP-804-Analog .....	11
Рисунок 2.7 – Внешний вид модуля TP-804-AES .....	12
Рисунок 2.8 – Внешний вид модуля TP-804- Dante .....	12
Рисунок 2.9 – Внешний вид модуля TP-804- DECT .....	13
Рисунок 2.10 - Цоколёвка разъёмов питания .....	13
Рисунок 2.11 - Цоколёвка разъёма Mini-Jack 3.5mm 4pin .....	13
Рисунок 2.12 - Вход GPI, схема принципиальная .....	14
Рисунок 2.13 - Выход GPO, схема принципиальная .....	14
Рисунок 2.14 - Разъём RJ-45.....	15
Рисунок 2.15 - Разъёмы RJ-45 AES.....	15
Рисунок 3.1 – Фиксатор кабеля БП.....	17

## Список таблиц

Таблица 1.1 – Комплект поставки .....	4
Таблица 1.2 - Основные технические характеристики .....	5
Таблица 1.3 - Форматы и параметры AoIP интерфейсов Синапс .....	5
Таблица 1.4 - Форматы и параметры входных сигналов .....	5
Таблица 1.5 - Форматы и параметры выходных сигналов.....	6
Таблица 2.1 - Цоколевка разъёма Mini-Jack 3.5mm 4pin.....	13
Таблица 2.2 - Цоколёвка разъёма « <b>GPI 1-4</b> » (DB-9F) .....	14
Таблица 2.3 - Цоколёвка разъёма « <b>GPO 1-4</b> » (DB-9M).....	14
Таблица 2.4 - Цоколевка разъёма RJ-45 « <b>Вход/Выход</b> ».....	15
Таблица 2.5 - Цоколевка разъёма RJ-45 « <b>Вход/Выход</b> ».....	15

# 1 Краткое техническое описание

Настоящее техническое описание и инструкция по эксплуатации предназначены для технического персонала, работающего с блоком TP-804 Платформа для установки модулей ввода-вывода звука (далее по тексту - «Блок») и модулями ввода-вывода звука.

## 1.1 Назначение

В состав модульной системы входит блок «TP-804 Платформа для установки модулей ввода-вывода звука» и модули ввода-вывода звука. Блок предназначен для работы с сервером служебной связи «Синапс».

Блок представляет собой преобразователь звуковых интерфейсов в AoIP (Audio over IP) поток. Для передачи звука используется собственный RTP протокол. Блок поставляется с различными модулями ввода-вывода звука:

- TP-804-Line - модуль аналогового ввода-вывода, 4 симметричных моно входа/выхода, занимает 1 слот;
- TP-804-AES - модуль цифрового ввода-вывода, 2 стерео входа/выхода формата AES/EBU, занимает 1 слот;
- TP-804-Dante - модуль IP ввода-вывода, 8 моно входов/выходов формата DANTE, занимает 2 слота;
- TP-804-Dante-16 - модуль IP ввода-вывода, 16 моно входов/выходов формата DANTE, занимает 4 слота;
- TP-804-AES67 - модуль IP ввода-вывода, 8 моно входов/выходов формата AES67, занимает 2 слота;
- TP-804-AES67-16 - модуль IP ввода-вывода, 16 моно входов/выходов формата AES67, занимает 4 слота.
- TP-804-DECT – модуль DECT для платформы TP-804, 4 независимых канала DECT для подключения белтпаков, занимает 1 слот.

## 1.2 Комплект поставки

Таблица 1.1 – Комплект поставки

№	Наименование и тип	Кол-во, шт
1	Блок TP-804	1
2	Уголок для установки в стойку 19", короткий	2
3	Винты креплений уголков к блоку. DIN7991 M3x8	8
4	Блок питания Mean Well GST60A12-P1J +12В, 60Вт	2
5	Шнур сетевой, евровилка угловая - евразъем C13	2
6	Комплект заземления (кабель и крепёж на Блок)	1
7	Комплект крепления кабеля БП	1
8	Паспорт, краткое техническое описание и инструкция по эксплуатации	1
9	Антенна DECT (в комплекте с модулем TP-804-DECT)	1 на модуль

## 1.3 Основные технические характеристики

Таблица 1.2 - Основные технические характеристики

Параметр	Значение
Блок питания Mean Well GST60A12-P1J (основной и резервный)	Вход 220 В, 50 Гц Выход +12В, 60Вт
Потребляемая мощность (не более)	60 Вт
Габариты без упаковки (без уголков для крепления в стойку)	438x200x44 мм
Габариты в упаковке	500x334x94 мм
Количество слотов для установки модулей ввода-вывода	4
Вес без упаковки (установлено 4 модуля)	1.9 кг
Вес в упаковке (установлено 4 модуля)	3.1 кг

## 1.4 Форматы и параметры входных/выходных сигналов

Форматы и параметры входных/выходных сигналов приведены в таблицах 1.4, 1.4 и 1.5.

Таблица 1.3 - Форматы и параметры AoIP интерфейсов Синапс

AoIP интерфейс Синапс (разъём RJ-45 «Сеть 1», «Сеть 2»)	
Параметр	Значение
Сетевые протоколы	TCP, UDP, RTP
Количество интерфейсов	2 (основной и резервный)
Звуковых каналов, моно вход/выход	17 (16 основных и 1 служебный)
Скорость вх. и вых. данных, не более	17 Мбит/с (1 Мбит/с на канал) *
Формат передачи звука	PCM, 16 бит/48 кГц

\* - входной и выходной потоки не зависят от количества установленных модулей и используемых каналов.

Таблица 1.4 - Форматы и параметры входных сигналов

Аналоговые входы (разъём RJ-45 «Вход/Выход», модуль TP-804-Line)	
Параметр	Значение
Количество аналоговых входов модуля TP-804-0	4 (моно, симметричный)
Входное сопротивление, не менее	20 кОм.
Номинальный уровень входного сигнала	+6 дБн
Максимальный уровень входного сигнала	+18 дБн
Разрядность аналого-цифрового преобразования	16 бит
Частота дискретизации входного сигнала	16/48 кГц
Цифровые входы (разъём RJ-45 «Вход/Выход», модуль TP-804-AES)	
Формат	AES-3 (AES/EBU)
Входное сопротивление:	110 Ом
Преобразователь частоты дискретизации (SRC) на входе:	32 ... 192 кГц
Разрядность выходного сигнала	16/24-разряда

<b>Параметры GPI (разъём DB-9F «GPI 1-4»)</b>	
Количество входов GPI	4
Тип GPI	Транзисторный вход с внутренним источником питания
Питание	Внутренний источник 3,3В. Допускается подключение устройств с собственным питанием GPO до 5В.
Срабатывание	При замыкании на землю

Таблица 1.5 - Форматы и параметры выходных сигналов

<b>Аналоговые выходы (разъём RJ-45 «Вход/Выход», модуль TP-804-Line)</b>	
Количество аналоговых выходов модуля TP-804-0	4 (моно, симметричный)
Выходное сопротивление	50 Ом
Сопротивление нагрузки по выходу, не менее	600 Ом
Номинальный уровень выходного сигнала	+6 дБн
Максимальный уровень выходного сигнала	+18 дБн (R <sub>n</sub> = 600 Ом) +19 дБн (R <sub>n</sub> = 20 кОм)
Разрядность цифро-аналогового преобразования	16 бит
Частота дискретизации выходного сигнала	16/48 кГц
<b>Аналоговые входы-выходы, параметры в сквозном канале</b>	
Уровень шума в диапазоне 20Гц – 20кГц, не более	-78 дБн (R ист. 600 Ом)
Неравномерность АЧХ в диапазоне 20Гц – 20кГц	+/- 1 дБ
КНИ + шум в диапазоне 20Гц – 20кГц, не более	0.01%
Защищённость от перекрестной помехи в диапазоне 20Гц – 20кГц, не менее	90 дБ (R ист. 600 Ом)
<b>Цифровые выходы (разъём RJ-45 «Вход/Выход», модуль TP-804-AES)</b>	
Формат	AES-3 (AES/EBU)
Выходное сопротивление:	110 Ом
Выходной уровень, не менее	3.4 В (при R <sub>n</sub> = 110 Ом)
Частота дискретизации выходного сигнала	48 кГц
Разрядность выходного сигнала	24-разряда
<b>Радиоканал DECT (разъём SMA-F«Антенна», модуль TP-804-DECT)</b>	
Стандарт беспроводной передачи звука	DECT
РЧ-диапазон	1880—1900 МГц
Количество абонентских устройств на у модуль	4
Дистанция устойчивой связи между АУ и Базовой станцией (по прямой видимости)	50 м
<b>Параметры GPO (разъём DB-9M «GPO 1-4»)</b>	
Количество выходов GPO	4
Тип GPO	Оптопара, гальваническая развязка
Рекомендуемый ток нагрузки	10 мА
Максимальный ток нагрузки, не более	50 мА
Максимальное напряжение между контактами, не более	70 В
Соблюдение полярности	Требуется

## 1.5 Выполняемые стандарты

Блок разработан и изготовлен в соответствии с:

- **ГОСТ IEC 60950-1-2014** Оборудование информационных технологий. Требования безопасности.
- **ГОСТ IEC 62311-2013** Оценка электронного и электрического оборудования в отношении ограничений воздействия на человека электромагнитных полей;
- **ГОСТ CISPR 24-2013 (раздел 5)** Совместимость технических средств электромагнитная Оборудование информационных технологий. Устойчивость к электромагнитным помехам. Требования и методы испытаний
- **ГОСТ 30805.22-2013 (CISPR 22:2006) (разделы 4-6)** Совместимость технических средств электромагнитная Оборудование информационных технологий. Радиопомехи промышленные. Нормы и методы измерений
- **ГОСТ IEC 61000-3-2-2017 (разделы 5 и 7)** Электромагнитная совместимость (ЭМС) Часть 3-2 Нормы эмиссии гармонических составляющих тока (оборудование с входным током не более 16 А в одной фазе)
- **ГОСТ IEC 61000-3-3-2015 (раздел 5)** Электромагнитная совместимость Ограничение изменений напряжения, колебаний напряжения и фликера в общественных низковольтных системах электроснабжения для оборудования с номинальным током не более 16 А (в одной фазе), подключаемого к сети электропитания без особых условий
- **ГОСТ 11515-91.** Каналы и тракты звукового вещания;

Для Блока TP-804 имеется декларация о соответствии **EAЭС N RU Д-  
RU.PA03.B.7733623**

## 1.6 Используемые протоколы

Прибор использует протокол TCP для установки соединения с сервером Синапс и собственный RTP протокол для передачи звука. Модули TP-804-Dante работает по протоколу Dante. Модуль TP-804-AES67 работает по стандарту передачи цифровых аудиоданных AES67. Беспроводная связь между белтпаками и базовой станцией осуществляется по стандарту DECT.

## 1.7 Климатические условия

Оборудование предназначено для эксплуатации в помещениях в условиях:

рабочая температура:	от 5°C до 40°C
относительная влажность:	от 20% до 80%, без конденсации

Аппаратура сохраняет заявленные характеристики при понижении атмосферного давления до 60 кПа (450 мм.рт.ст.).

# 2 Устройство и работа

## 2.1 Описание TP-804

Структурная схема Блока представлена на рисунке 2.1.

Для работы в коммуникационной системе «Синапс» Блок подключается к серверам системы через Ethernet-коммутатор комплекса или через каналообразующее оборудование. Для подключения к сети Синапс использу-

ются два разъёма RJ45, расположенные на задней панели блока, промаркированные как LAN1 и LAN2.

Источники и потребители звуковых сигналов подключаются к разъёмам RJ-45 «Вход/Выход» на задней панели блока.

Входные звуковые сигналы через разъёмы RJ-45 «Вход/Выход» или по радио каналу поступают на модуль ввода-вывода, где происходит преобразование формата звука в цифровой формат I2S. Далее цифровые сигналы поступают через ЦПУ Блока на коммутатор.

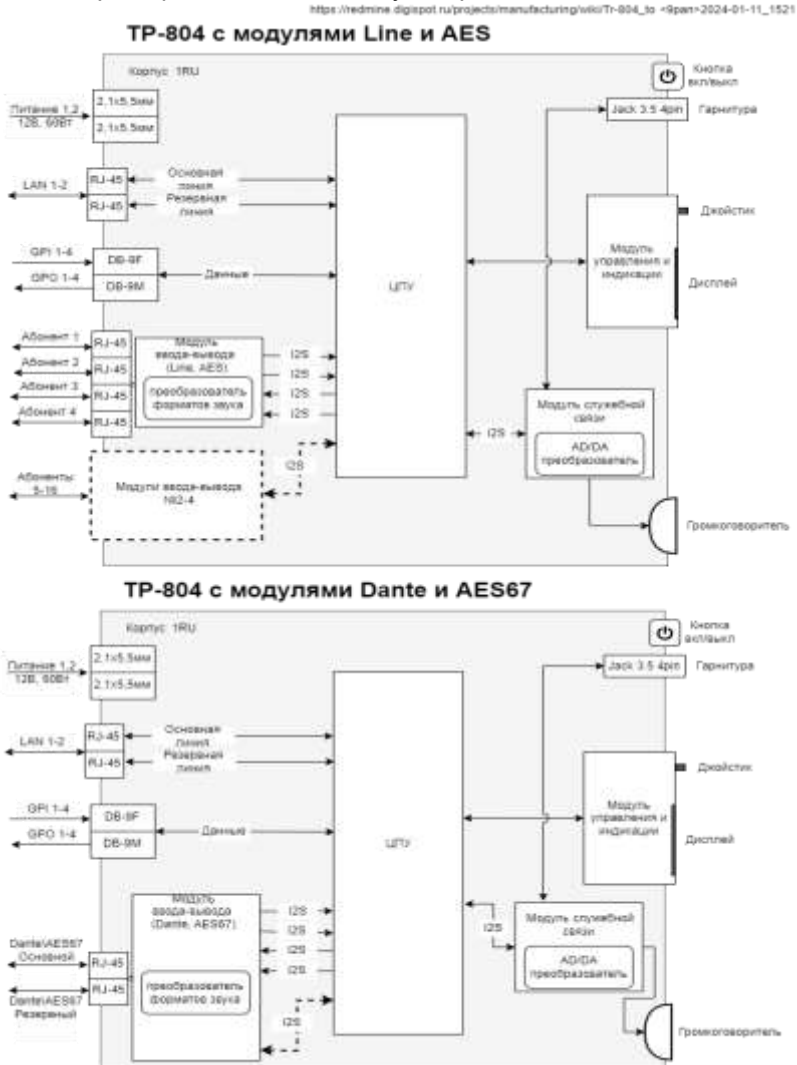


Рисунок 2.1 - TP-804. Схема структурная, модули Line, AES, Dante и AES67



Входящие цифровые сигналы поступают в модуль ввода-вывода где преобразуются в аналоговый (модуль Line), цифровой звук (модуль AES EBU), AoIP потоки (модули AES67 и Dante) или радиоканал (модуль DECT). С выхода модулей звуковые сигналы через разъем RJ-45 «Вход/Выход» или радиоканал поступают на входы потребителя.

Также в версии Блока, оснащённой модулем технологической связи, ЦПУ дополнительно формирует поток для связи с оператором и другими абонентами системы. Для передачи и приема сигналов управления используются разъемы GPIO.

### TP-804 с модулями DECT

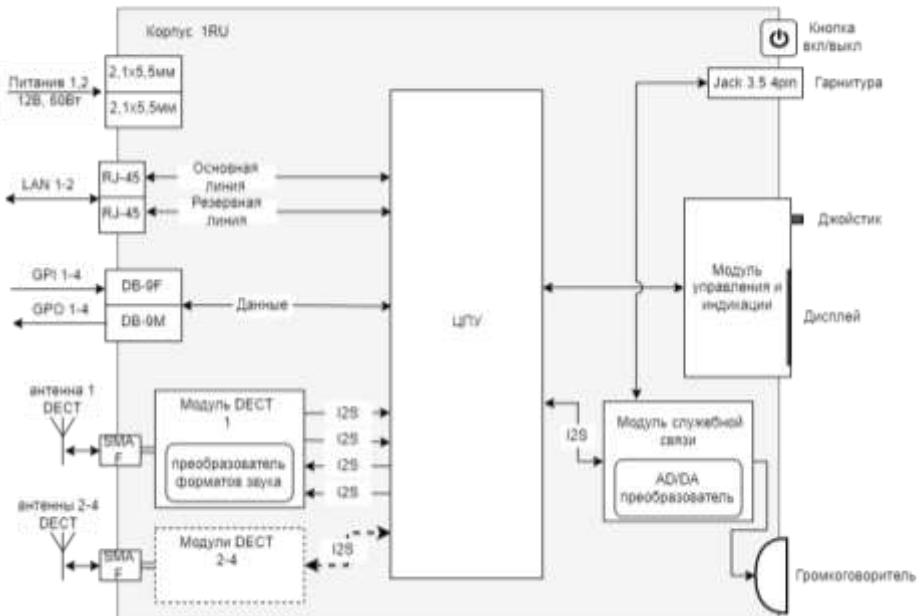


Рисунок 2.2 - TP-804. Схема структурная, модуль DECT

## 2.2 Конструкция TP-804

Конструктивно Блок выполнен в Rack-корпусе высотой 1U для установки в стойку.

Внешний вид задней панели Блока изменяется в зависимости от установленных модулей. На рисунке 2.2 показана задняя панель Блока с модулями TP-804-Line или TP-804-AES.



Рисунок 2.3 - Задняя панель Блока

На задней панели Блока расположены (слева направо):

- 2 разъема 2,1x5,5 мм «Пит.1», «Пит.2» служат для подключения Блока к основному и резервному адаптерам питания.

- 2 разъёма RJ-45 «**Сеть 1**», «**Сеть 2**» используются для подключения к основному и резервному коммутаторам;
- разъём DB-9F «**GPI 1-4**» для приёма сигналов управления и разъём DB-9M «**GPO 1-4**» для передачи сигналов управления;
- слот для карты памяти **microSD** с операционной системой Блока;
- разъёмы RJ-45 «**Вход/Выход**» (модули *TP-804-Line* или *TP-804-AES*) - входы и выходы аналогового моно сигнала;
- разъёмы SMA-F «**Антенна**» для подключения антенны DECT (модули *TP-804-DECT*);
- разъёмы RJ-45 «**Dante**» или «**AES67**» основной и резервный (модули *TP-804-Dante* или *TP-804-AES67*) – для подключения к сетям Dante или AES67.

Внешний вид передней панели Блока показан на рисунке 2.3.



Рисунок 2.4 - Передняя панель Блока

На передней панели Блока расположены (слева направо):

- динамик для технологической связи и мониторинга звуковых потоков;
- дисплей для отображения состояния входов и выходов Блока;
- джойстик для управления и настройки Блока;
- светодиодные индикаторы, сигнализирующие о наличии электрического питания и подключения по локальной сети основной и резервной линии
- разъём Mini-Jack 3.5mm (mini-TRS) 4pin для подключения гарнитуры;
- кнопка включения питания Блока.

## 2.3 Модули ввода-вывода

На базовой плате TP-804 расположены 4 пары разъёмов типа PBD. Эти разъёмы предназначены для установки модулей ввода-вывода, преобразующих звук в различных форматах (Аналог, AES, Dante, AES67) в формат I2S для передачи на ЦПУ Блока.

Для модулей *TP-804-Line* или *TP-804-AES* каждой паре разъёмов соответствует блок из четырёх разъёмов RJ-45 «**Вход/Выход**» расположенных на задней панели Блока.

Для модулей *TP-804-Dante* или *TP-804-AES67* все звуковые сигналы выводятся на два разъёма RJ-45 «**Dante**» или «**AES67**» основной и резервный, расположенных на задней панели Блока.

### 2.3.1 Описание модуля TP-804-Line

Модуль TP-804-Line рассчитан на ввод-вывод четырех аналоговых каналов через разъёмы RJ-45 «**Вход/Выход**». Внешний вид модуля показан на рисунке 2.4.

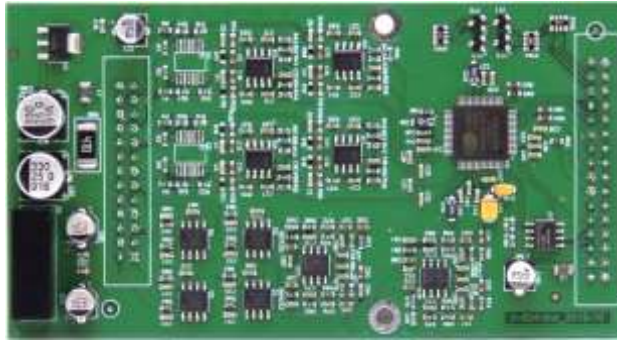


Рисунок 2.5 – Внешний вид модуля TP-804-Line

**Внимание! Оперативная замена модулей не предусмотрена.**

Для установки модуля необходимо:

1. Отключить питание Блока;
2. Снять крышку, выкрутив 6 винтов сверху и по 2 винта с боковых сторон Блока. Для этого использовать отвёртку Нех 2мм;
3. Установить модуль в свободные разъемы на базовой плате Блока, как показано на рисунке 2.5
4. Закрепить модуль винтами DIN 7985 M3 из комплекта поставки модуля, через отверстия отмеченные красными стрелками.

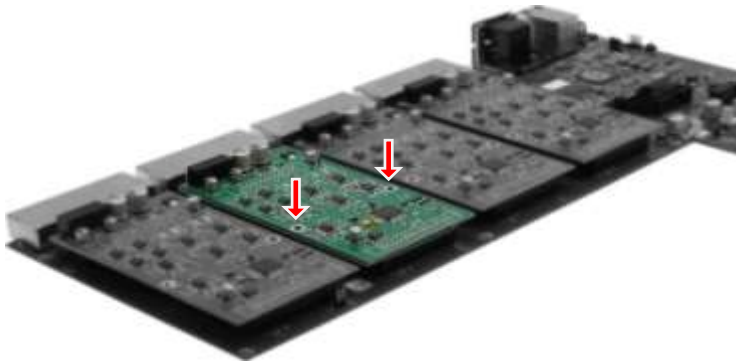


Рисунок 2.6 – Установка модуля TP-804-Analog

### **2.3.2 Описание модуля TP-804-AES**

В базовый блок TP-804 может устанавливаться до четырёх модулей ввода-вывода TP-804-AES. Каждый модуль рассчитан на ввод-вывод двух AES стереоканалов через разъемы RJ-45. Внешний вид модуля TP-804-AES показан на рисунке 2.6.

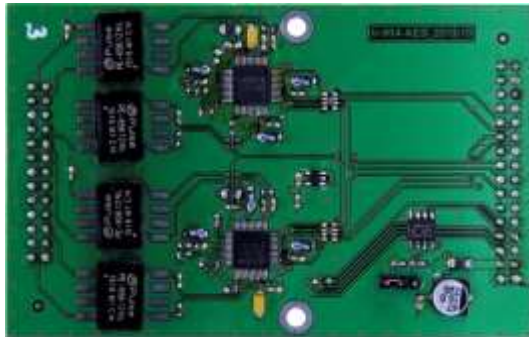


Рисунок 2.7 – Внешний вид модуля TP-804-AES

### 2.3.3 Описание модуля TP-804-Dante

В базовый блок TP-804 может устанавливаться один модуль ввода-вывода TP-804-Dante. Модуль занимает два слота на базовой плате и рассчитан на ввод-вывод от 8 Dante каналов через разъемы RJ-45, основной и резервный. В варианте поставки TP-804-Dante\_16 к модулю подключается плата расширения занимающая ещё два слота на базовой плате. Количество Dante каналов увеличивается до 16.

Внешний вид модуля показан на рисунке 2.7.



Рисунок 2.8 – Внешний вид модуля TP-804- Dante

Модуль TP-804-Dante устанавливается производителем. Блок поставляется с изменённой задней панелью. Возможна комбинация модуля Dante с модулями Line и AES.

### 2.3.4 Описание модуля TP-804-AES67

По конструкции модуль TP-804-AES67 не отличается от модуля TP-804-Dante. Модуль занимает два или четыре слота на базовой плате и рас-

считан на ввод-вывод от 8 до 16 AES67 каналов через разъемы RJ-45, основной и резервный.

### 2.3.5 Описание модуля TP-804-DECT

В базовый блок TP-804 может устанавливаться до четырёх модулей TP-804-DECT. Каждый модуль рассчитан на подключение четырёх TP-806 Беспроводной белтпак DECT. Все Белтпаки подключенные к одному модулю TP-804-DECT работают независимо и в системе Синапс представлены как отдельные абоненты. Внешний вид модуля TP-804- DECT показан на рисунке 2.9.



Рисунок 2.9 – Внешний вид модуля TP-804- DECT

## 2.4 Цоколёвка

Цоколёвка блоков питания 12В показана на рисунке 2.9



Рисунок 2.10 - Цоколёвка разъемов питания

Цоколевка разъёма гарнитуры Mini-Jack 3.5mm (mini-TRS) 4pin приведена в таблице 2.1 и на рисунке 2.10.

Таблица 2.1 - Цоколевка разъёма Mini-Jack 3.5mm 4pin

№ контакта	Сигнал
1	Левый
2	Правый
3	GND
4	Микрофон

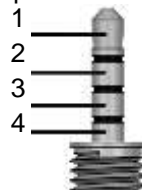


Рисунок 2.11 - Цоколёвка разъёма Mini-Jack 3.5mm 4pin

Цоколёвки разъемов «**GPI 1-4**» (DB-9F) и «**GPO 1-4**» (DB-9M) приведены в таблицах 2.2, 2.3. Разъём GPI работает на замыкание. Управляющее устройство должно иметь выход типа «сухой контакт». Разъём GPO по выходу имеет оптореле.

Принципиальная схема входа GPI представлена на рисунке 2.11.

Принципиальная схема выхода GPO представлена на рисунке 2.12.

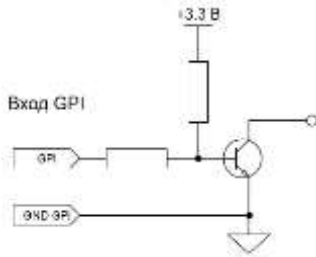


Рисунок 2.12 - Вход GPI, схема принципиальная.

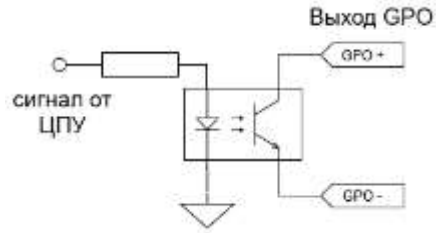


Рисунок 2.13 - Выход GPO, схема принципиальная.

Таблица 2.2 - Цоколёвка разъёма «GPI 1-4» (DB-9F)

№ контакта	Сигнал
1	GPI1
2	GPI2
3	GPI3
4	GPI4
6,7,8,9	COMMON

Таблица 2.3 - Цоколёвка разъёма «GPO 1-4» (DB-9M)

№ контакта	Сигнал
1	GPO1- (эмиттер)
2	GPO2- (эмиттер)
3	GPO3- (эмиттер)
4	GPO4- (эмиттер)
6	GPO1+ (коллектор)
7	GPO2+ (коллектор)
8	GPO3+ (коллектор)
9	GPO4+ (коллектор)

Цоколевка разъема RJ-45 «Вход/Выход» зависит от типа установленного модуля.

Цоколёвка для модуля TP-804-Analog приведена в таблице 2.4 и на рисунке 2.13

Таблица 2.4 - Цоколевка разъема RJ-45 «Вход/Выход»

№ конт.	Наименование цепи
1,2,3,6	COMMON
4	Аналог Вход +
5	Аналог Вход -
7	Аналог Выход +
8	Аналог Выход -

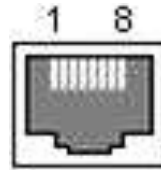


Рисунок 2.14 - Разъем RJ-45

Цоколёвка для модуля TP-804-AES приведена в таблице 2.5.

AES модуль работает в режиме стерео. Поэтому в соответствующем ему блоке из четырёх RJ-45 работают только первый и третий разъемы (см рисунок 2.14). 1 и 2 каналы Foxxwire выводятся на разъем AES1 (порт 1) а 3 и 4 поступают на разъем AES2 (порт 3).

Таблица 2.5 - Цоколевка разъема RJ-45 «Вход/Выход»

№ конт.	Наименование цепи
1,2,3,6	COMMON
4	AES Вход +
5	AES Вход -
7	AES Выход +
8	AES Выход -

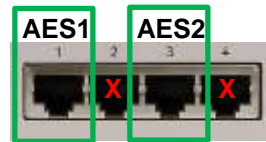


Рисунок 2.15 - Разъемы RJ-45 AES

## 3 Эксплуатация

### 3.1 Подготовка к работе

Перед началом использования Блока необходимо выполнить следующие действия:

- соединить Блок и коммутатор патч-кордом;
- подать питание на Блок с помощью блока питания, входящего в комплект поставки.

При подаче питания Блок переходит в режим внутреннего контроля и инициализации. Через несколько секунд он готов к работе.

### 3.2 Регистрация Белтпаков в модуле TP-804-DECT

При работе с беспроводными белтпаками в режиме Roaming, их регистрация в модуле DECT производится автоматически.

Для работы с беспроводными белтпаками в режиме Direct необходимо провести их регистрацию в модуле DECT.

#### 3.2.1 Режимы работы модуля TP-804-DECT

На задней панели Блока TP-804 расположены органы управления модулем: кнопка «Рег./сброс» и светодиодный индикатор.

Режимы работы модуля TP-804-DECT:

- На модуле нет зарегистрированных белтпаков - светодиодный индикатор **мигает синим цветом**;
- На модуле от 1 до 4 зарегистрированных белтпаков - светодиодный индикатор мигает **зелёным цветом**.

### 3.2.2 Регистрация Белтпаков

Количество Белтпаков, которое можно зарегистрировать на одном модуле TP-804-DECT – не более 4-х. Информация о зарегистрированных абонентских устройствах хранится во внутренней памяти модуля DECT. Управление регистрацией осуществляется через экранное меню блока TP-804. Так же регистрацией можно управлять с помощью кнопок на задней панели блока

Для прохождения регистрации Белтпака необходимо:

- перевести Белтпаки в режим регистрации (сбросить регистрацию на белтпаке и включить питание);
- перевести модуль TP-804-DECT в режим регистрации (нажать кнопку «Рег./сброс» и удерживать не более 5 секунд до момента, когда светодиодный индикатор модуля загорится **зелёным цветом**);
- дождаться окончания регистрации Белтпаков;
- перезапустить модуль TP-804-DECT с помощью долгого нажатия джойстика на передней панели для выхода из режима регистрации.

### 3.2.3 Сброс регистрации на Базовой станции

Если требуется заменить один из 4-х зарегистрированных Белтпаков другим, то необходимо сбросить всю информацию о зарегистрированных устройствах в памяти модуля DECT. Для этого необходимо:

- перевести в режим ожидания все Белтпаки;
- на задней панели Блока нажать кнопку «Рег./сброс» и удерживать не менее 10 секунд до момента, когда светодиодный индикатор модуля загорится **красным цветом**;
- включить Белтпаки для сброса регистрации.

После сброса возможно начать процесс регистрации абонентских устройств заново, согласно разделу 3.2.3.

## 3.3 Информация о приборе

Всю информацию о приборе, включая последние версии встроенного ПО, можно найти на странице прибора на сайте производителя:

<https://shop.tract.ru/catalog/1601/1601-07/>



### 3.4 Монтаж

Блок TP-804 предназначен для установки в стойку RACK 19" с помощью уголков из комплекта поставки. Каждый уголок крепится к блоку четырьмя винтами М3х8 DIN7991. Корпус прибора должен быть заземлен через специальный винт. Монтаж проводится при отключенном питании блока.

В комплект поставки входит фиксатор кабеля БП. Фиксатор защищает кабель блока питания от случайного выдёргивания. Для установки фиксатора необходимо:

1. провести кабели основного и резервного блока питания в проёме фиксатора;
2. вставить штекеры блоков питания в разъёмы на задней панели;
3. зафиксировать фиксатор на штекерах блоков питания с помощью винта М4 DIN 7985. (См. рисунок 3.1)



Рисунок 3.1 – Фиксатор кабеля БП

### 3.5 Указания мер безопасности

Блок необходимо оберегать от ударов, попадания в него пыли и влаги.

Монтаж и эксплуатация изделия должны производиться в соответствии с "Правилами технической эксплуатации электроустановок потребителей и Правилами техники безопасности при эксплуатации электроустановок потребителей" и "Правилами устройства электроустановок".

При обнаружении неисправности изделия необходимо принять меры к вызову квалифицированного обслуживающего персонала или отправить изделие производителю для диагностики и ремонта.

Для того, чтобы отправить прибор в ремонт, необходимо связаться со службой технической поддержки компании производителя по телефону, указанному в разделе 6 Адрес изготовителя.

Срок службы 10 лет со дня передачи изделия потребителю.

### 3.6 Транспортировка и хранение

Транспортировка изделия в упаковке предприятия-изготовителя может осуществляться в закрытом транспорте любого типа.

Транспортное положение не оговаривается, крепление на транспортных средствах должно исключать возможность перемещения изделий при транспортировке.

- температура окружающей среды от минус 40° С до плюс 50° С;
- относительная влажность воздуха до 95% при температуре плюс 30° С;
- атмосферное давление от 84,0 до 107,0 кПа (от 630 до 800 мм рт. ст.).

Хранение изделий допускается в отапливаемом вентилируемом помещении при температуре окружающего воздуха от +5 до +35 С° и относительной влажности до 85%.

Срок хранения не должен превышать гарантийного срока эксплуатации изделия.

Блоки в упаковке необходимо оберегать от установки на них других грузов массой более 5 кг.

### 3.7 Маркировка

Маркировка блока производится в соответствии с требованиями ГОСТ Р 51321.1-2007 и располагается на задней панели устройства.

### 3.8 Реализация и утилизация

Реализация оборудования осуществляется путем заключения договоров на поставку. Утилизация оборудования осуществляется в соответствии с требованиями и нормами России и стран – участников Таможенного союза. При утилизации оборудования в виде промышленных отходов вредного влияния на окружающую среду не оказывается.

## 4 Гарантийные обязательства

Предприятие-изготовитель гарантирует работоспособность Блока при соблюдении пользователями условий эксплуатации, транспортировки и хранения.

Гарантийный срок эксплуатации: 12 месяцев со дня передачи изделия потребителю.

В случае нарушения условий и правил эксплуатации в течение гарантийного срока потребитель лишается права на бесплатный гарантийный ремонт или замену.

Основаниями для снятия оборудования с гарантийного обслуживания являются:

1. наличие механических повреждений (сколов, вмятин и т.п.) на корпусе или иной части оборудования, свидетельствующих об ударе;
2. наличие следов попадания внутрь оборудования посторонних веществ, жидкостей, предметов, насекомых и грызунов;
3. наличие признаков самостоятельного ремонта или вскрытия оборудования;

4. нарушение пломб, наклеек; замена деталей и комплектующих;
5. наличие повреждений, являющихся прямым следствием нарушения правил эксплуатации, в том числе: неправильная установка оборудования, подача повышенного или нестабильного питающего напряжения, горячее подключение, пренебрежение правилами электростатической безопасности и т.п.;
6. наличие повреждений, вызванных климатическими особенностями, стихийными бедствиями, пожарами и аналогичными причинами.

## **5 Свидетельство о приемке**

Штамп ОТК

## **6 Адрес изготовителя**

Россия, 197101 Санкт-Петербург, ул. Кронверкская, д. 23  
тел.: +7(812)490-77-99 E-mail: info@tract.ru