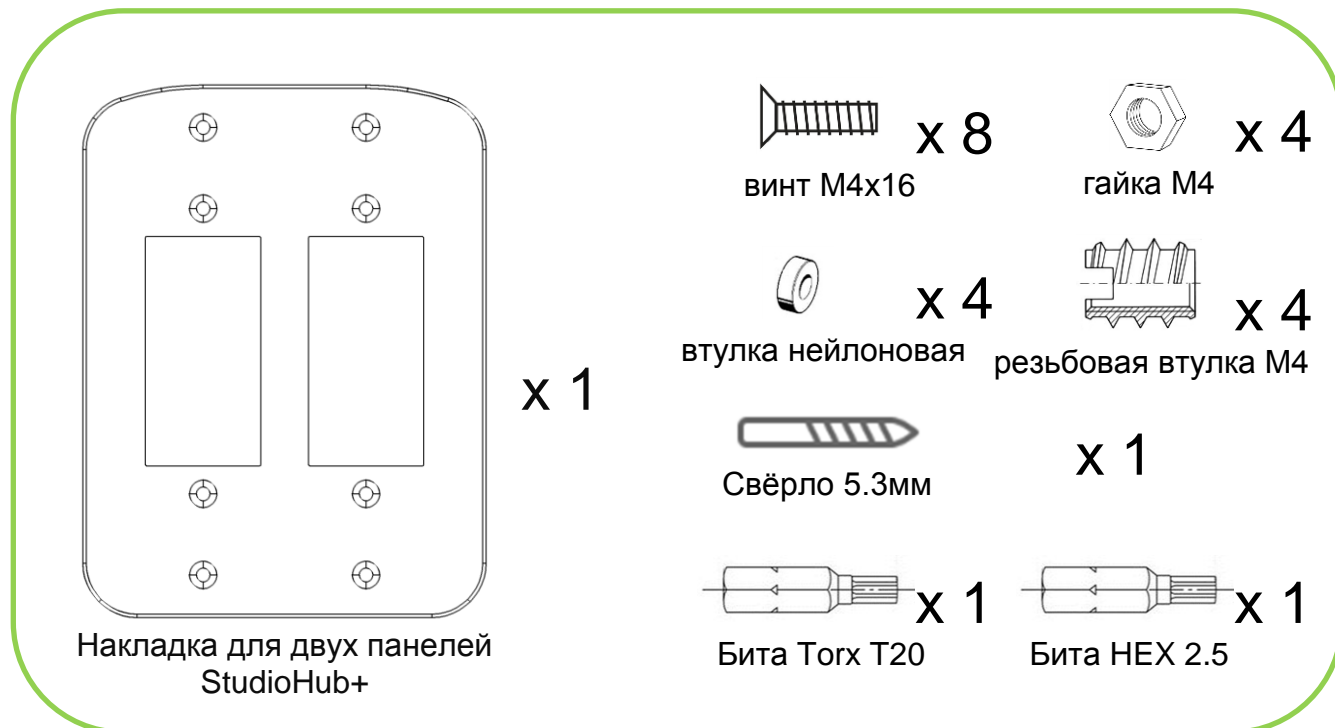


КР-2002 Накладка для двух панелей StudioHub+

1. Комплект поставки



2. Необходимые инструменты



3. Монтаж

1. Используя шаблон, разметьте на столешнице места под крепление накладки (отверстия «а») и отверстие под панели StudioHub+ (пунктирная линия).

2. Просверлите отверстия «а» сверлом 5.3 мм на глубину 15 мм. Сделайте фаску сверлом 7-10мм. (см. рисунок 1).

3. Вкрутите резьбовые втулки используя биты Torx (см. рисунок 2).

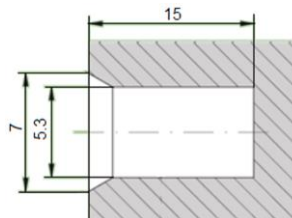


Рисунок 1

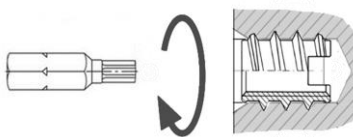


Рисунок 2

4. Просверлите в столешнице сквозные отверстия по углам пунктирного прямоугольника. Вырежьте лобзиком отверстие под панели StudioHub+.

5. Соедините накладку и панели StudioHub+ винтами через отверстия «б» (см. рисунок 3).

6. Установите накладку на столешницу, прикрепите её винтами через отверстия «а».

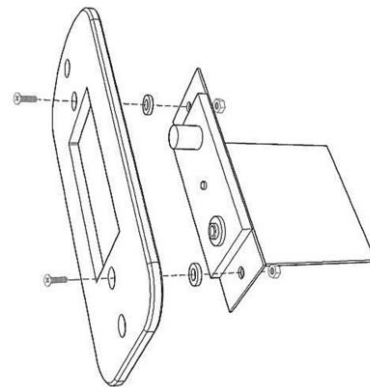


Рисунок 3

4. Шаблон для монтажа

