

Модуль входного усилителя сигналов E-101

ЕСФК.468310.E101.ТО

**Паспорт, техническое описание и
инструкция по эксплуатации**



ЗАО «Трактъ», Санкт-Петербург
2018 г.

Оглавление

1	Краткое техническое описание.....	3
1.1	Назначение и общие сведения.....	3
1.2	Технические характеристики.....	3
1.3	Комплект поставки	4
1.4	Принципиальная схема модуля E-101	4
1.5	Конструкция модуля E-101	7
2	Эксплуатация	10
2.1	Подготовка к работе	10
2.2	Транспортировка и хранение.....	10
2.3	Указания по эксплуатации	10
3	Гарантии изготовителя.....	10
4	Свидетельство о приемке.....	11
5	Адрес изготовителя	11

1 Краткое техническое описание

Настоящее техническое описание и инструкция по эксплуатации предназначены для технического персонала, работающего с модулем входного усилителя сигналов Е-101.

1.1 Назначение и общие сведения

Входной усилитель Е-101 предназначен для приема стереофонического и монофонического сигналов, а также для согласования уровней.

Входной сигнал может изменяться в диапазоне от минус 10дБн до +18 дБн. При этом выходной уровень приводится к +6 дБн

Усилитель может иметь две величины входного сопротивления.: для работы с длинными линиями - $600 \text{ Ом} \pm 5\%$, в другом случае - 20 кОм.

Усилитель Е-101 может принимать как симметричные входные сигналы, так и несимметричные. При приеме несимметричного сигнала один из контактов входа необходимо соединить с общим проводом источника сигнала.

Выходные сигналы также могут быть как симметричными, так и несимметричными.

Внимание! Изготовитель поставляет усилитель с симметричным входом и симметричным выходом. Режим сигнала – стерео. Входное сопротивление 20 кОм.

1.2 Технические характеристики

Входной уровень, дБн.....от минус 10 дБн до +18дБн;

Выходные уровни:

номинальный несимметричный+6 дБн;

номинальный симметричный+6 дБн;

максимальный+18 дБн;

Неравномерность амплитудно-частотной характеристики:

в диапазоне частот от 20 до 20000 Гц, не более±0,5 дБ;

Коэффициент гармоник при номинальном выходном уровне в диапазоне частот от 20 до 20000 Гц, не более0,1%;

Защищенность от синфазной помехи в диапазоне частот от 20 до 20000 Гц, не менее60 дБ;

Отношение сигнал/шум в полосе частот от 20 до 20000 Гц, не менее85 дБ.

1.3 Комплект поставки

Таблица 1

№ п/п	Наименование и тип	Кол-во
1.	Модуль E-101	1
2.	Паспорт, техническое описание и инструкция по эксплуатации	1

1.4 Принципиальная схема модуля E-101

Принципиальная схема модуля входного усилителя показана на рисунке 1.

Вторичный источник питания реализован на стабилизаторах МС7815 и МС7915.

Входной каскад реализован на микросхеме TL072.

Выбор входного уровня осуществляется с помощью переключателей К1 и К2, установленных на печатной плате.

Усилитель имеет возможность изменять коэффициент передачи (усиления) сигнала:

1. С помощью переключателей К1 и К2 уменьшать в пределах от 0 дБ до - 1 дБ («0» дБ, «- 6 дБ», «- 12 дБ», «- 18 дБ»). Если не включен ни один из переключателей (К1 и К2), то усилитель имеет коэффициент передачи + 10 дБ.
2. С помощью потенциометров выведенных на лицевую панель в пределах ± 10 дБ.

Выходные каскады реализованы на микросхемах типа SSM 2142 или DRV135. Контрольный выход усилителя реализован на микросхеме TL072.

Входные трансформаторы – RM14 (СПВТ.671143.294) или аналог LL1540.

Переключение величины входного сопротивления осуществляется установкой джамперов J1, J2.

600 Ом J1 и J2 – замкнуты контакты 1, 2,

20 кОм J1 и J2 – замкнуты контакты 2, 3.

Преобразование стерео сигнала в моно

Моно вариант: J3 – замкнуты контакты 1 и 2,

Преобразование монофонического сигнала в псевдостерео

Входной сигнал подается на вход «L».

Стерео вариант: J4 – замкнуты контакты 1 и 2.

при этом на выходах L и R будет присутствовать сумма сигналов L + R.

Установка типа выходного сигнала осуществляется с помощью джамперов J5, J6

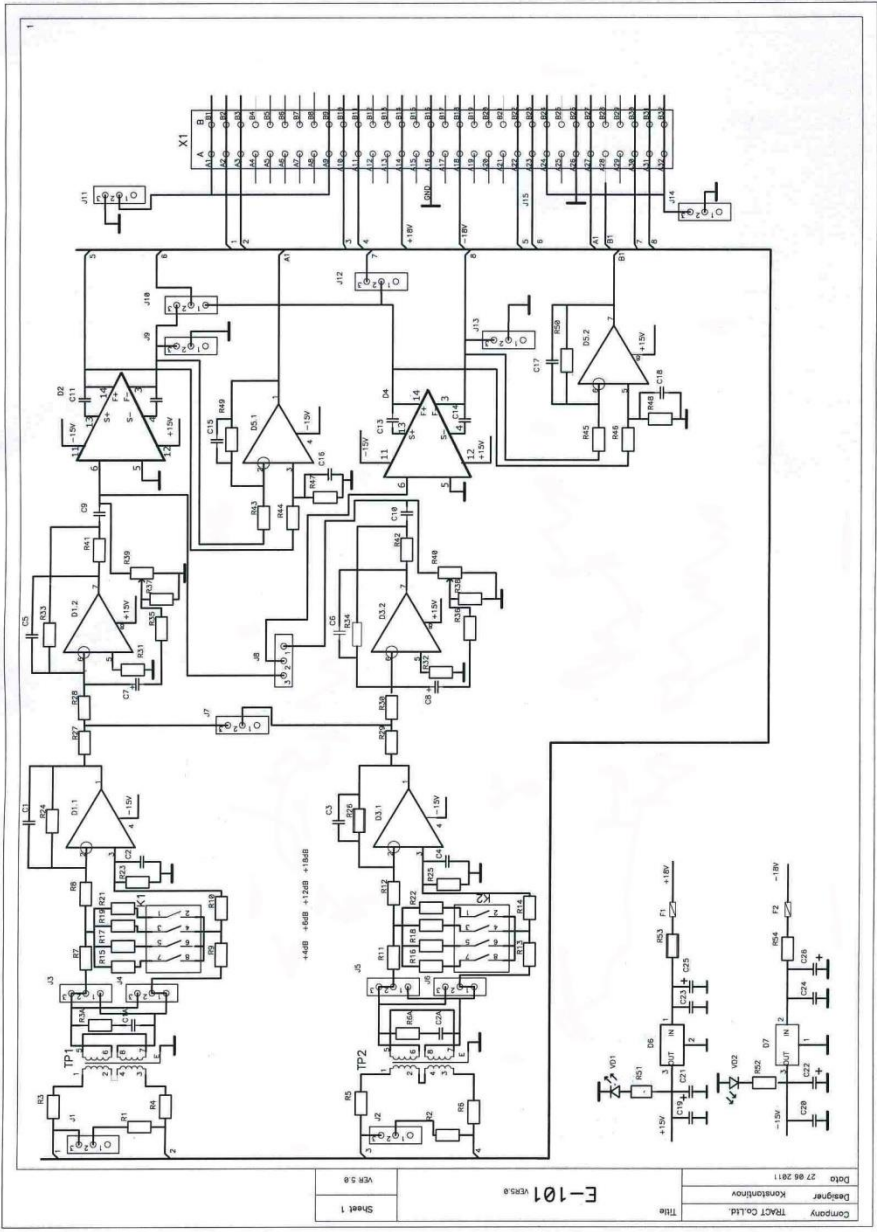
Несимметричный выход: J5 - замкнуты контакты 1 и 2,

J6 - замкнуты контакты 1 и 2,

Симметричный выход: J5- замкнуты контакты 2 и 3

J6– замкнуты контакты 2 и 3,

Расположение джамперов на плате и номера контактов указаны на Рисунке 3.



Company	TRACT Co.Ltd
Designer	Konstantinov
Date	27 06 2011
E-101 vcs.6	
Sheet 1	vcs.5.9

Рис.1. Принципиальная схема модуля E-101

1.5 Конструкция модуля E-101

Внешний вид лицевой панели модуля E-101 показан на рис.2.

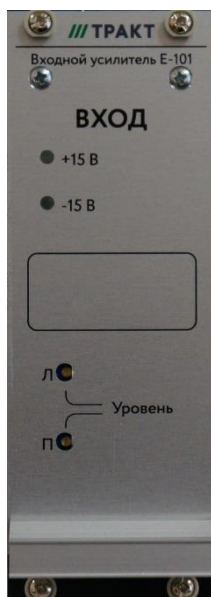


Рис.2.

На лицевую панель в верхней части выведены светодиоды индикации наличия питания минус 15В и +15В.

Над ручкой расположены два отверстия доступа к потенциометрам (R и L) подстройки уровней выходных сигналов правого и левого каналов стерео пары или, в случае использования, моно сигналов.

В центре панели выделено поле для идентификации усилителя к входному сигналу (запись делается пользователем).

Все детали усилителя размещены на стандартной печатной плате модуля размером 157 x 100 мм.

На печатной плате также размещен «врубной» разъем типа DIN41612MR 32x2.

Через контакты ответного разъема на кроссплате осуществляется подключение модуля к источнику питания E-07 и цепям входа и выхода звукового сигнала.

Размещение радиокомпонентов усилителя E-101 на печатной плате показано на рис.3.

Микросхемы источников стабилизированного вторичного питания установлены на радиаторах.

На рис.4 показано размещение деталей и переключателей на печатной плате модуля.

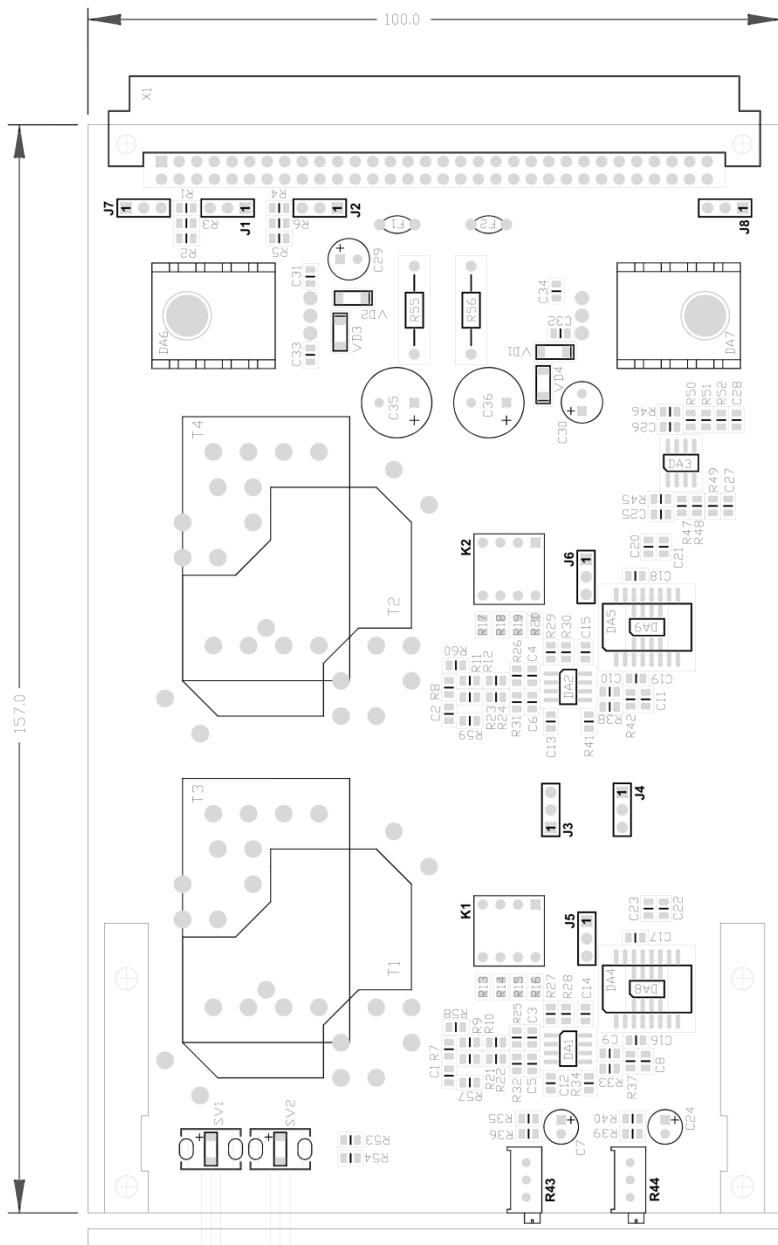


Рис.3. Размещение деталей на печатной плате

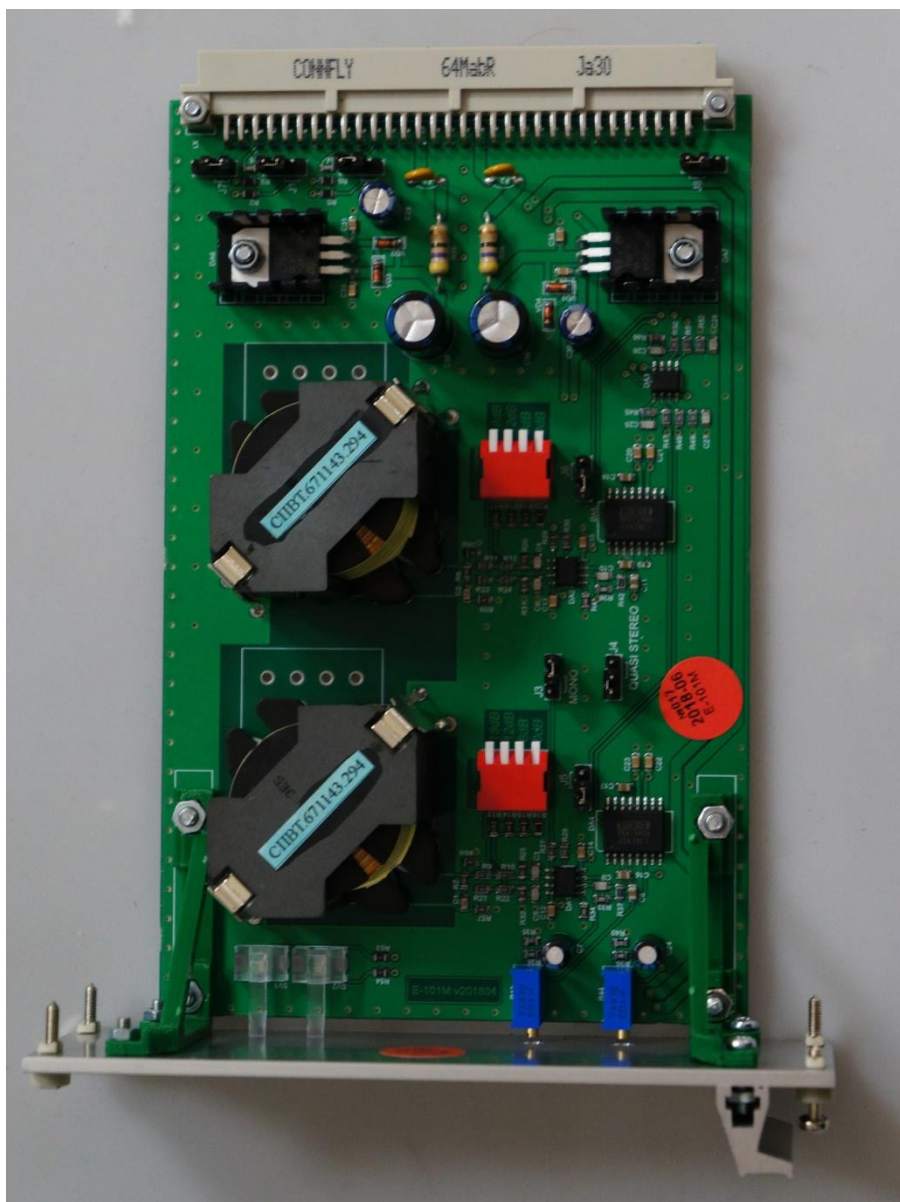


Рис.4. Печатная плата модуля с деталями

2 Эксплуатация

2.1 Подготовка к работе

Для эксплуатации модуля используется специально разработанный блок ТР-Е-101, который необходимо приобрести, если его нет.

Модуль Е-101 необходимо установить в ячейку корзины блока ТР-Е-101, предварительно выполнив нужные установки джампер-переключателей на печатной плате модуля.

Органы выбора режимов работы модуля Е-101 доступны только при изъятии модуля из блока ТР-Е-101.

Внимание! Разработчик не несет ответственности за работоспособность модуля Е-101 при его использовании без специализированного блока ТР-Е-101.

2.2 Транспортировка и хранение

Модуль Е-101 транспортируется вместе с блоком ТР-Е-101 или в упаковке изготовителя и соблюдения особых условий не требует.

2.3 Указания по эксплуатации

Блок необходимо оберегать от ударов, попадания в него пыли и влаги.

3 Гарантии изготовителя

3.1. Предприятие-изготовитель гарантирует работоспособность модуля при соблюдении пользователями условий эксплуатации, транспортировки и хранения.

3.2. Гарантийный срок эксплуатации – 12 месяцев со дня передачи изделия потребителю.

3.3. В случае нарушения условий и правил эксплуатации в течение гарантийного срока потребитель лишается права на бесплатный гарантийный ремонт.

4 Свидетельство о приемке

Модуль входного усилителя сигналов E-101

Номер(а) _____

Изготовлен(ы) в соответствии с действующей технической документацией ЕСФК.468310.E101 и признан годным для эксплуатации.

Дата выпуска _____

Подпись лиц, ответственных за приемку

М.П.

5 Адрес изготовителя

Россия, 197101, Санкт-Петербург, ул. Кронверкская, д. 23

тел.: +7(812)490-77-99, E-mail: info@tract.ru